

ISBN 979-26-0255-0



PROSIDING

SEMINAR NASIONAL TEKNOLOGI INFORMASI
DAN KOMUNIKASI TERAPAN
2012

semantik

Seminar Nasional Teknologi Informasi & Komunikasi Terapan

SEMARANG 2012

- Perencanaan dan Analisis External Wireless Roaming pada Jaringan Hotspot menggunakan Dua Jaringan Mobile Broadband
(*Fra Arsandy Kusuma Sejati, Indrastanti Ratna Widiasari, Theophilus Wellem*)..... 6

3 Elektro

- Teknik Embedded-system dalam Terapannya untuk Membangun Sistem Deteksi Akses Masuk Illegal (*S.N.M.P Simamora, Diani Renita Rahmalia, Mohammad Dani*) 1
- Implementasi Algoritma Least Mean Square untuk Peningkatan Kualitas Suara Penderita Tuna Laring Berbasis Processor TMS320C6713
(*Alan Novi Tompunu, RD Kusumanto, Tri Arief Sardjono*) 8
- Pendeteksi Kebocoran Tabung Gas LPG Menggunakan Mikrokontroler AT89S2051 melalui Handphone sebagai Media Informasi (*Asep Saefullah, Hadi Syahril, Ari Santoso*)..... 18
- Aplikasi Sensor Vision untuk Deteksi Multiface dan Menghitung Jumlah Orang
(*RD. Kusumanto, Wahyu S. Pambudi, Alan N. Tompunu*) 25
- Mengurai Kemacetan Lalulintas Pada Area Lintasan Kereta Api Yang Berdekatan Dengan Simpang Empat (*Sindak Hutauruk, Nobelius Gulo*) 34
- Analisis Pengaruh Warna Antena Parabola terhadap Parameter C/N pada Aplikasi DVB-S (*Wahyu Pamungkas, Eka Wahyudi, Achmad Nasuha*) 43
- Rancang Bangun Alat Tanam Benih Jagung Ergonomis dengan Tuas Pengungkit
(*Rindra Yusianto*) 51

4 Manajemen

- Pengaruh Motivasi, Kepemimpinan dan Budaya Kerja terhadap Kepuasan Kerja Karyawan serta Dampaknya pada Kinerja Perusahaan (*Erlin Dolphina*)..... 1
- Usaha Pengembangan Industri Kreatif dengan Prinsip Kehati-hatian Bank (*Daniel Hendrawan*)..... 8
- Stres Kinerja Pengaruhnya Terhadap Teknologi Informasi, Kecerdasan Intelektual, Emosional Intelligent dan Motivasi Ekonomi pada Wanita Karir (*Rina Fiati, Nafi Inayati Zahro*)..... 12
- Kebijakan Pemerintah Mensinergikan Sektor Swadaya Masyarakat (UMKM) dan Sektor Korporasi dalam rangkat Membangun Ekosistem Industri Kreatif (*Octavianus Hatono*)..... 20
- Keterkaitan antara Variabel Pendidikan, Kependudukan, Ekonomi, dan Sosial Budaya (Humaniora) di Indonesia (*Suparman I.A, Hasanah. S, Arfianti. R*)..... 26
- Pengaruh Faktor Kontekstual, Karakteristik Individu dan Tekanan Anggaran terhadap Niat Penggunaan Teknologi Informasi dalam Pelaporan Keuangan pada UKM di Kota Tegal (*Yanti Puji Astutie*)..... 32

MENGURAI KEMACETAN LALULINTAS PADA AREA LINTASAN KERETA API YANG BERDEKATAN DENGAN SIMPANG EMPAT

Kasus : Simpang empat Jln. Prof. M. Yamin dengan Jl. Gaharu Medan

Ir. Sindak Hutauruk, MSEE¹⁾

Ir. Nobelius Gulo²⁾

¹⁾ Dosen tetap Universitas HKBP Nommensen
Jl. Karya Rakyat No. 29 G Sei Agul Medan; 061-6618342
sindak45@yahoo.com.sg

²⁾ Alumni Teknik Elektro Universitas HKBP Nommensen

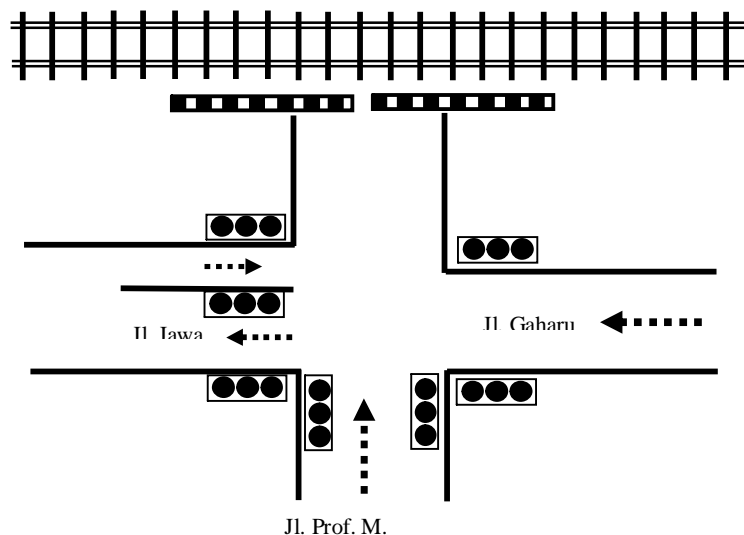
ABSTRAK

Pengaturan lalulintas dengan *traffic light* pada simpang empat jalan yang memotong lintasan Kerta Api perlu dilakukan koordinasi dengan pengaturan buka-tutupnya Palang pintu lintasan Kereta Api, hal ini dilakukan agar tidak terjadi kemacetan lalulintas pada simpang empat jalan tersebut terutama selama dan setelah beberapa saat Kereta Api melintasi jalan raya tersebut. Salah satu kasus yang diangkat pada penelitian ini adalah pada simpang empat Jalan Prof. H.M. Yamin dengan Jalan Gaharu di kota Medan. Peneliti mencoba memecahkan permasalahan tersebut dengan merancang dan membuat sebuah alat yang akan mengkoordinasikan dan mengatur *traffic light* dengan buka-tutupnya pintu Lintasan Kereta Api, sehingga tidak akan terjadi kemacetan pada simpang empat tersebut. Alat ini menggunakan mikrokontroler AT89C51 sebagai pusat kendalinya. Perancangan ini dilakukan dengan simulasi dalam bentuk miniatur, artinya tidak dilakukan pada keadaan sebenarnya, tetapi kondisi dilapangan dapat terwakili pada simulasi dalam bentuk miniatur tersebut.

Key Words : Traffic Light, Lintasan Kereta Api, Simpang Empat, Microkontroler.

1. PENDAHULUAN

Traffic Light memegang peranan yang sangat penting dalam menjaga kelancaran lalu lintas terutama pada persimpangan jalan yang rawan dengan kemacetan. Kadangkala walaupun sudah ada *traffic light* dipersimpangan jalan, tetapi masih sering terjadi kemacetan. Salah satu contoh, hal ini terjadi pada persimpangan jalan yang dekat dengan palang pintu lintasan KA. Setiap KA melintasi pada jalan yang dekat dengan persimpangan jalan tersebut, maka akan terjadi kemacetan kendaraan pada simpang empat tersebut. Kemacetan ini masih juga berlangsung sampai beberapa menit setelah KA melintasi jalan tersebut, ini disebabkan karena banyaknya jumlah kendaraan yang telah menumpuk pada simpang empat tersebut, atau karena tidak adanya koordinasi antara kontrol *traffic light* pada simpang empat dengan kontrol buka tutupnya palang pintu KA. Contoh kasus adalah pada simpang empat Jl. Gaharu dan jalan Prof. Muhamad Yamin Medan, seperti pada Gambar 1.



Gambar 1. Denah Simpang Empat Jalan Gaharu – Jalan Prof. M. Yamin S.H.

Kemacetan lalu lintas sering terjadi pada persimpangan Jalan Prof. H.M. Yamin dengan Jalan Gaharu Medan, terutama pada saat lintasan KA yang menuju atau meninggalkan stasiun KA ditambah lagi seringnya terjadi pelanggaran pada lintasan tersebut, hal ini terjadi karena *Traffic light* pada persimpangan Jalan Gaharu dan Jalan Prof. M. Yamin berjalan terus walaupun KA sedang melintasi pintu palang Kerta Api. Sementara pintu palang KA tertutup, *traffic light* berjalan seperti biasa, sehingga mengakibatkan terjadinya akumulasi kendaraan di depan pintu palang KA, hal ini terjadi karena tidak ada koordinasi buka tutupnya pintu palang KA dengan *traffic light*.

Untuk mengatasi masalah tersebut dibuat suatu alat kontrol yang mengkoordinasikan sistem kontrol *traffic light* dengan buka tutupnya palang pintu KA, yang dalam hal ini dirancang alat kontrol berbasis mikrokontroler dalam bentuk simulasi miniatur yang bekerja untuk mengambil alih kerja *traffic light* secara otomatis saat KA akan atau sedang melintasi pintu lintasan KA. Perancangan alat ini mengambil kasus simpang Jalan Gaharu dengan Jalan Prof. H.M. Yamin Medan. Hal ini bisa merupakan sumbangsih pemikiran dan ide untuk implementasi pada keadaan yang sebenarnya di lapangan.

2. TINJAUAN PUSTAKA

2.1. Mikrokontroler

Mikrokontroler merupakan mikroprosesor yang dilengkapi dengan komponen-komponen pendukung sehingga membentuk sebuah sistem yang dapat diaplikasikan atau diimplementasikan untuk mengontrol peralatan-peralatan dengan parameter kontrol yang banyak. Atau dapat dikatakan bahwa mikrokontroler ini dapat menggantikan fungsi sebuah komputer untuk aplikasi tertentu. Mikrokontroler yang digunakan ini adalah AT89C2051 produksi Atmel yang mempunyai sistem memori, *timer*, *port serial* dan 32 bit I/O sehingga sangat memungkinkan untuk membentuk suatu sistem yang hanya terdiri dari *single chip* saja. Dengan demikian akan memperkecil *space* dari hasil rancangan. Mikrokontroler ini mempunyai,^{1,2,3)}

1. Empat buah *Port* 8 bit yang dapat di gunakan sebagai *input* atau *output*. Masing-masing *pin* pada setiap *port* dapat berdiri sendiri, artinya dapat dilakukan perubahan *state* hanya pada *pin-pin* tertentu.
2. *RAM internal* sebanyak 128 byte yang dapat digunakan untuk menyimpan variabel atau data yang bersifat sementara
3. *Special Function Register* dengan kapasitas 128 byte yaitu memori yang berisi register-register yang mempunyai fungsi-fungsi khusus seperti *timer*, *serial* dan lain-lain.
4. *Flash PEROM*, memori yang digunakan untuk menyimpan instruksi-instruksi dengan kapasitas 4 Kbyte..
5. *LATCH* pada setiap *port*, sehingga tidak perlu lagi dilakukan penambahan *latch* pada setiap *output port*.

Untuk mengakses lokasi memori maka diperlukan pengalamatan, baik untuk pembacaan ataupun penulisan. Cara untuk mengakses lokasi memori dapat digolongkan ke dalam beberapa kelompok pengalamatan antara lain²⁾ :

1. Pengalamatan Langsung (*Direct Addressing*)
2. Pengalamatan Tidak Langsung (*Indirect Addressing*)
3. Pengalamatan Register (*Register Addressing*)
4. Pengalamatan Segera (*Immediate Addressing*)
5. Pengalamatan Terindeks (*Indexed Addressing*)

2.1.1. Kode – Kode Instruksi Yang Digunakan

Seperangkat instruksi merupakan perangkat lunak yang disusun menjadi sebuah program untuk memerintahkan komputer melakukan suatu pekerjaan. Sebuah instruksi selalu berisi kode pengoperasian (*Op-Code*), kode pengoperasian inilah yang disebut dengan bahasa mesin yang dapat dimengerti oleh mikrokontroler. Instruksi – instruksi yang digunakan dalam memprogram suatu program yang diisi pada IC AT89C51 adalah instruksi bahasa pemrograman assembler MCS51.

2.1.2 Interupsi

Mikrokontroler AT89C51 menyediakan 4 sumber interupsi : 2 interupsi eksternal dan 2 interupsi timer. Interupsi eksternal INT0 dan INT1 dalam TCON (*Timer Control*). Flag yang menghasilkan interupsi ini adalah bit dalam IE0 dan IE1 dari TCON.

Apabila mikrokontroler AT89C51 sedang melaksanakan suatu program, program tersebut dapat dihentikan untuk sementara dengan meminta interupsi. Apabila mikrokontroler ini mendapat permintaan interupsi, maka ia akan melaksanakan rutin pelaksanaan interupsi mulai dari alamat interupsi tersebut selesai dilaksanakan, maka akan kembali ke pelaksanaan program sebelum terjadinya interupsi.

2.1.3 Port Serial

Port serial pada AT89C51 digunakan untuk komunikasi data serial yang bersifat *full duplex* dengan menggunakan register geser (*shift register*). Serial port dapat dioperasikan dalam empat mode seperti ditunjukkan pada Tabel 1. berikut :

Tabel 1. Pemilihan Mode Operasi Serial Port ⁴⁾

SM0	SM1	Mode	Operasi	Baud Rate
0	0	0	Shift register	$1/12 \times f_{osc}$
0	1	1	8 bit UART	$\frac{f_{osc}}{12 \times (256 - TH1) \times 32}$
1	0	2	9 bit UART	$1/32 \times f_{osc}$
1	1	3	9 bit UART	$\frac{f_{osc}}{12 \times (256 - TH1) \times 32}$

2.2. Stepper motor

Stepper motor merupakan suatu alat yang operasinya berdasarkan pulsa yang diterimanya dari suatu rangkaian pulsa (*train of pulse*), respon yang diberikan motor berupa ⁴⁾ :

1. Putaran poros motor sebesar sudut tertentu dari posisi awalnya, baik searah jarum jam maupun berlawanan arah jarum jam
2. Putaran poros motor dengan kecepatan tertentu dalam arah jarum jam ataupun berlawanan arah jarum jam.

Dalam hal di atas, jumlah pulsa dari suatu rangkaian pulsa (*driver motor*) akan menentukan besarnya perubahan posisi sudut dari poros motornya, sedangkan frekuensi pulsanya akan menentukan kecepatan putarannya.

Stepper motor mempunyai 2 bagian yang utama yaitu rotor dan stator, dengan 2, 3, atau 4 fase kumparan yang terdistribusi secara beragam dalam slot-slot pada statornya. Konstruksi rotor dari stepper motor dapat berupa :

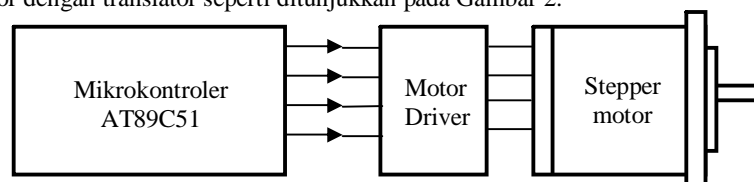
- a. kutub yang menonjol tanpa eksitasi (*unexcited salient pole*)
- b. kutub yang menonjol dan mendapatkan eksitasi dari magnet permanent (*permanent magnet excited salient pole*)

Jumlah kutub pada stator dan rotor tergantung dari besarnya putaran yang diinginkan per pulsa input (besarnya perubahan posisi sudut per pulsa input). Rangkaian pulsa sebagai input dari stepper motor biasanya dihasilkan oleh suatu rangkaian pengendali logika (*logic control*) atau dengan perangkat lunak program komputer, atau kombinasi keduanya. Selanjutnya rangkaian pulsa tersebut digunakan untuk mengeksitasi kumparan pada stator secara bergantian dalam mode yang telah ditentukan sesuai dengan arah putaran yang dikehendaki.

2.2.1. Pengontrolan Gerak Stepper motor

Stepper motor tidak dapat dengan mudah merespon sinyal pulsa, hal ini dikarenakan pada stepper motor terdapat beberapa kumparan yang akan diberikan masukan daya yang benar supaya dapat berputar sesuai dengan urutan yang diinginkan. Instruksi yang terbalik dapat menyebabkan motor berputar berlawanan arah dengan yang diinginkan. Jika sinyal yang dikirim tidak sesuai dengan yang seharusnya, maka rotor tidak akan berputar dan terdengar bunyi berdengung, atau dapat berputar tetapi terputus-putus dan berat. Untuk menggerakkan motor diperlukan rangkaian *driver motor* yang akan memberikan arus yang cukup kepada motor sehingga motor dapat bergerak.

Translator adalah alat yang memberikan instruksi berupa sinyal pulsa kepada *driver motor* sehingga gerak stepper motor dapat melakukan putaran ke kiri atau ke kanan. Translator dalam rancangan alat ini adalah mikrokontroler AT89C51. Hubungan stepper motor dengan translator seperti ditunjukkan pada Gambar 2.



Gambar 2. Hubungan Mikrokontroler dengan Stepper motor

2.3. Sensor Infra Merah

Sensor adalah alat yang digunakan untuk mendeteksi suatu besaran dan merupakan salah satu jenis transduser yang digunakan untuk mengubah besaran mekanis, magnetis, panas dan sinar menjadi tegangan dan arus listrik. Pada perancangan ini sensor infra merah yang digunakan adalah LED pada pemancar dan Foto dioda pada penerima⁵⁾.

2.3.1. Dioda Pemancar Cahaya (LED)

Dioda pemancar cahaya (LED) adalah dioda semikonduktor yang khusus dirancang untuk memancarkan cahaya apabila dialiri arus. Apabila diberikan bias maju, energi elektron yang mengalir melewati tahanan sambungan, akan diubah langsung menjadi energi cahaya. Karena LED adalah jenis dioda, maka arus hanya akan mengalir apabila LED dihubungkan dengan bias maju. Arus yang dapat dialirkan pada LED⁵⁾ adalah sekitar 150 mA sampai dengan 300 mA.

2.3.2. Fotodioda

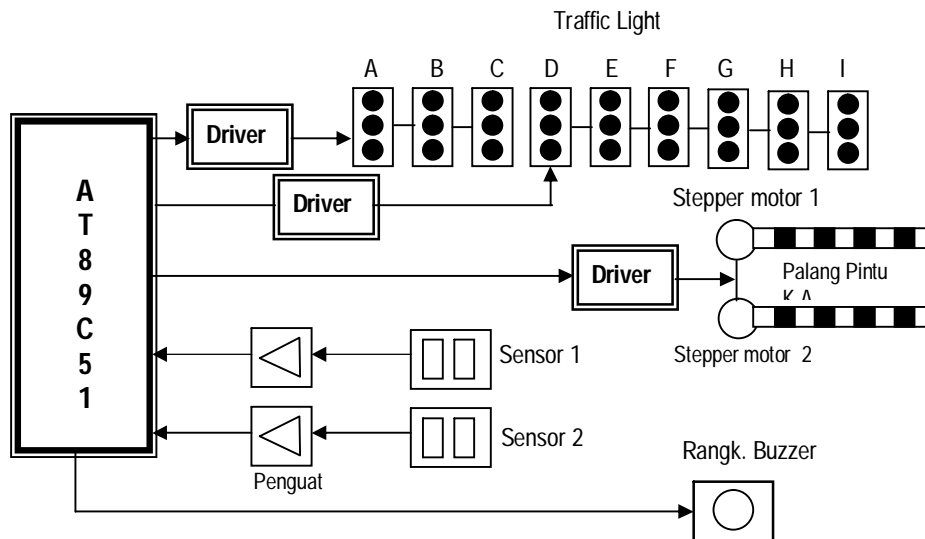
Fotodioda adalah suatu alat yang dibuat untuk bekerja berdasarkan cahaya yang diterimanya. Pada dioda ini, sebuah jendela memungkinkan cahaya untuk masuk melalui pembungkus dan mengenai persambungannya. Makin kuat cahayanya, makin banyak jumlah pembawa minoritas dan makin besar arus baliknya. Pada Gambar 8. adalah gambar rangkaian yang bila fotodioda dikenakan cahaya maka arus akan mengalir pada loop rangkaian tersebut⁵⁾.

3. METODOLOGI PENELITIAN

Secara keseluruhan, perancangan alat ini dibagi dalam tiga bagian utama yaitu :

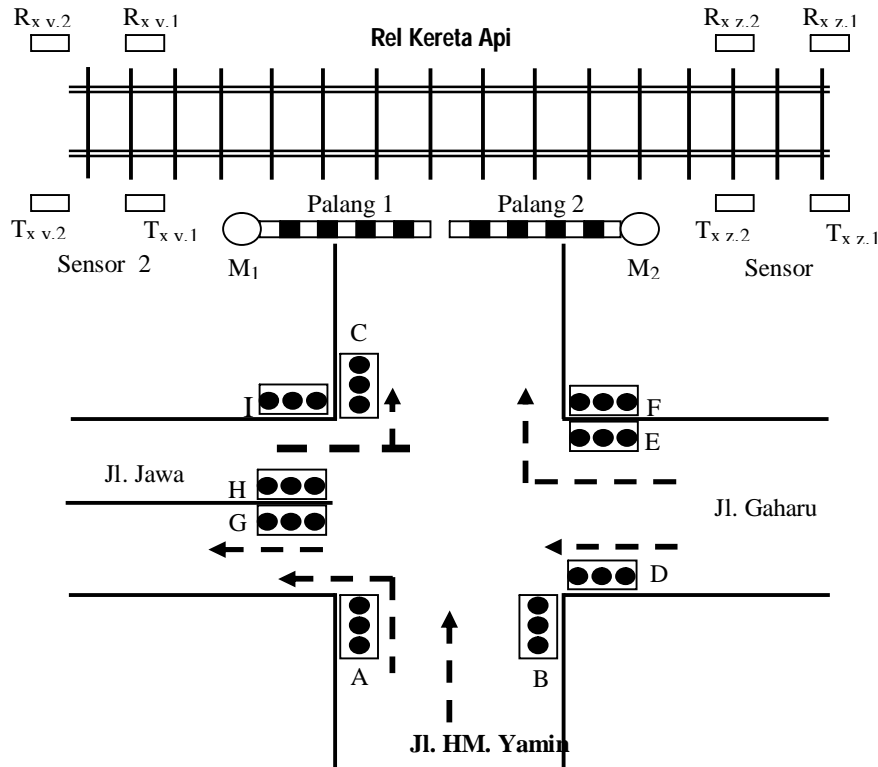
1. Sistem mikrokontroler yang terdiri dari :
 - a. Perangkat Keras
 - b. Perangkat Lunak
2. Rangkaian Driver dan Penguat
3. Sensor dan Stepper Motor

Perancangan alat ini dimulai dari merancang diagram blok keseluruhan sistem. Pada diagram blok ini dapat dilihat secara umum fungsi alat, dimana sensor berfungsi mendeteksi KA yang akan melintas kemudian driver stepper motor berfungsi untuk menggerakkan stepper motor, driver lampu berfungsi sebagai switch. Lampu berfungsi untuk memperlihatkan fase yang akan terjadi di persimpangan jalan, serta *buzzer* berfungsi sebagai tanda akan adanya KA yang akan melintas, dan mikrokontroler AT89C51 berfungsi untuk menyimpan dan menjalankan semua program yang akan digunakan, sehingga sistem dapat berfungsi. Diagram blok rancangan alat seperti pada Gambar 3.



Gambar 3. Diagram Blok Rancangan Alat

Gambaran persimpangan jalan dan posisi lampu, stepper motor, sensor dan palang pintu KA pada minitaur yang dirancang seperti pada Gambar 4. Apabila KA melewati sensor 1 / sensor 2, maka sensor 1 / sensor 2 akan memberi input kepada mikrokontroler, selanjutnya mikrokontroler akan mengaktifkan *driver stepper motor* sehingga *stepper motor* akan berputar, akibatnya palang pintu akan tertutup mengikuti gerakan putaran *stepper motor* sejauh 90 derajat. Pada saat yang bersamaan mikrokontroler juga akan mengaktifkan *driver lampu* sehingga kondisi seluruh lampu pada persimpangan jalan berada pada fase merah. Selanjutnya, begitu KA telah melewati sensor 2 / sensor 1, maka ini akan memberikan input kembali kepada mikrokontroler untuk kembali ke keadaan semula dimana *stepper motor* akan berputar berlawanan arah dengan arah perputaran pertama sejauh 90 derajat, sehingga palang pintu akan terbuka kembali dan kondisi lampu pada persimpangan jalan akan kembali ke fase pertama. Kondisi-kondisi ini dapat kita lihat pada Tabel 2, dimana KA diasumsikan melintasi sensor 1 menuju sensor 2.



Gambar 4. Persimpangan Jalan, Posisi sensor, Stepper motor, Dan Palang Pintu

Tabel 2. Kondisi Sensor, Stepper motor, dan Traffic Light pada Sistem Sesaat Sebelum dan Sesudah Kereta Api melintasi Sensor 1 Menuju Sensor 2

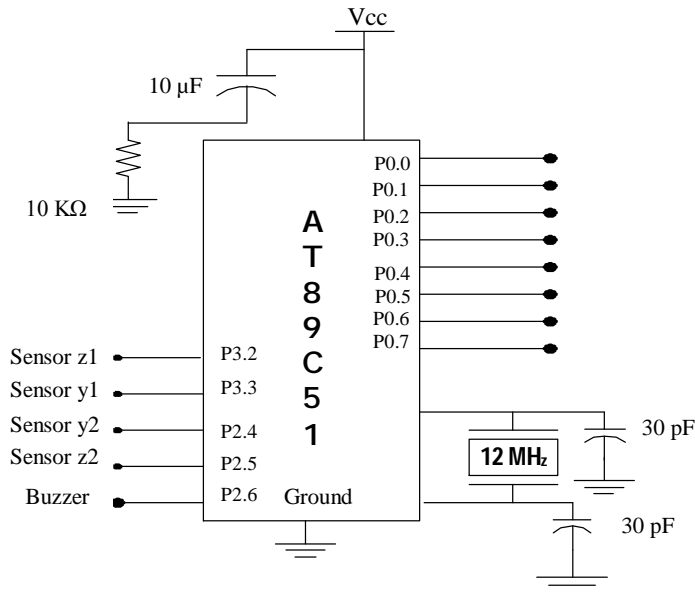
No	Keadaan	Sensor 1		Sensor 2		Motor stepper		Traffic Light	
		Rx _{z.1}	Rx _{z.2}	Rx _{v.1}	Rx _{v.2}	M ₁	M ₂	A=B=C	D=E=F=G=H=I
1	Normal (t ₁)	OFF	OFF	OFF	OFF	OFF	OFF	Hijau	Merah
2	Normal (t ₂)	OFF	OFF	OFF	OFF	OFF	OFF	Kuning	Merah
3	Normal (t ₃)	OFF	OFF	OFF	OFF	OFF	OFF	Merah	Hijau
4	Normal (t ₄)	OFF	OFF	OFF	OFF	OFF	OFF	Merah	Kuning
5	Lintas KA (t ₁)	ON	OFF	OFF	OFF	OFF	OFF	X	X
6	Lintas KA (t ₂)	ON	ON	OFF	OFF	ON	ON	Merah	Merah
7	Lintas KA (t ₃)	ON	ON	ON	OFF	ON	ON	Merah	Merah
8	Lintas KA (t ₄)	ON	ON	ON	ON	ON	ON	Merah	Merah
9	Lintas KA (t ₅)	OFF	ON	ON	ON	ON	ON	Merah	Merah
10	Lintas KA (t ₆)	OFF	OFF	ON	ON	ON	ON	Merah	Merah
11	Lintas KA (t ₇)	OFF	OFF	OFF	ON	OFF	OFF	Merah	Merah
12	Normal (t ₁)	OFF	OFF	OFF	OFF	OFF	OFF	Hijau	Merah

4. HASIL DAN PEMBAHASAN

4.1. Rangkaian Mikrokontoller

Rangkaian Mikrokontoller AT89C51 pada sistem pengendalian *Traffic Light* ini bekerja berdasarkan program yang disimpan pada flash PEROM (*Programmable and Erasable Read Only Memory*), yang berkapasitas 4 Kilobyte dan RAM (*Read Access Memory*) sebesar 128 Byte yang digunakan untuk menyimpan data sementara. Sistem minimum mikrokontoller AT89C51 yang digunakan pada perancangan ini seperti pada Gambar 5.

Pada rangkaian ini kapasitor 10 μF dan Resistor 10 K Ω dipakai untuk membentuk rangkaian Reset, sehingga dengan adanya rangkaian ini, maka mikrokontoller AT89C51 secara otomatis akan direset begitu rangkaian menerima catu daya. Untuk memproses data yang diterima, tidak perlu disediakan rangkaian khusus untuk membangkitkan clock, karena mikrokontoller AT89C51 mempunyai Osilator 12 Mhz dengan clock yang dapat dihasilkan sebesar $1/12 \times f_{osc} = 1/12 \times 12 \text{ Mhz} = 1 \text{ Mhz}$. Mikrokontoller juga mempunyai *Flash PEROM* sehingga tidak diperlukan ROM eksternal karena ROM yang tersedia cukup untuk menampung program aplikasi yang dibuat. Keluaran dari rangkaian mikrokontoller AT89C51 ini digunakan untuk mengaktifkan *driver* yang selanjutnya akan menggerakkan *stepper motor*, *traffic light*, dan palang pintu KA sesuai dengan kondisi yang telah ditentukan.



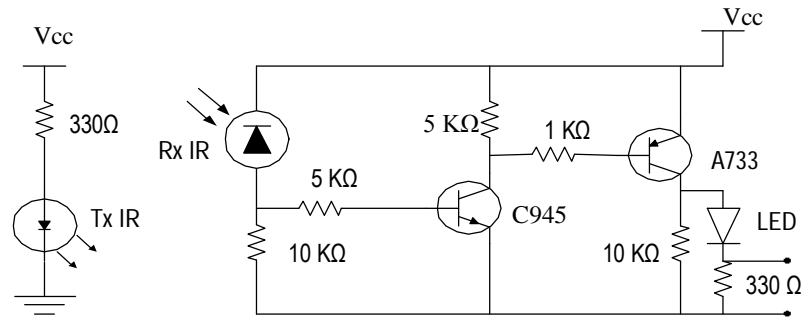
Gambar 5. Rangkaian Minimum Mikrokontoller AT89C51

4.2. Rangkaian Sensor Infra Merah

Sensor infra merah digunakan untuk mendeteksi lewatnya KA, dipasang ditepi rel KA. Pada perancangan ini sensor yang digunakan terdiri dari dua pasang ditiap titik (sebelah sisi kiri dan kanan dari palang KA), jarak pemasangannya ditiap titik tidak melebihi panjang satu gerbong KA.

4.3. Rangkaian Pemancar LED Infra Merah dengan Fotodiode sebagai Penerima.

Sensor pemancar dan penerima dipadukan agar dapat mendeteksi adanya KA yang melintas sensor yang ditandai dengan tidak diterimanya sinyal dari LED oleh fotodiode (Gambar 6). Perubahan ini akan diterima sebagai input oleh mikrokontoller AT89C51 dan kemudian memprosesnya untuk mengaktifkan sistem.

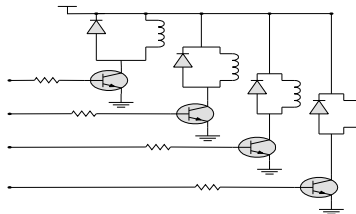


Gambar 6. Rangkaian Pemancar dan Penerima

Bila sensor mendeteksi adanya KA yang melintas, akan merupakan interupsi eksternal terhadap mikrokontroler AT89C51.

4.4. Rangkaian Driver Stepper Motor

Pada perancangan ini stepper motor digunakan untuk menurunkan dan menaikkan palang pintu KA, pada saat KA akan lewat maupun sesaat setelah KA lewat, motor harus bergerak 90 derajat maju untuk menutup palang pintu KA dan 90 derajat mundur untuk membuka palang pintu KA. Berarti pergerakan stepper motor untuk dapat melakukan perputaran 90 derajat harus bergerak $90/1,8$ derajat = 50 step. Motor ini mempunyai 200 step per satu putaran artinya setiap step = $360/200 = 1,8$ derajat. Rangkaian *driver stepper motor* pada gambar 7. (Agfianto Eko Putra, 2002).



Gambar 7. Rangkaian Driver Stepper Motor

Stepper motor yang digunakan 2 buah karena ada dua palang pintu KA yang digunakan, satu sebelah kiri dan satu lagi sebelah kanan. Motor 1 dihubungkan paralel dengan Motor 2, artinya pergerakannya akan sama, tetapi mekanisme pemasangan motor 1 terbalik dari motor 2, yang gunanya agar pergerakan kedua palang pintu itu berlawanan arah satu sama lainnya.

4.5. Lampu (Traffic Light)

Lampu merah, kuning, hijau pada perancangan ini digunakan untuk memperlihatkan fase-fase pada persimpangan jalan yang akan dilalui oleh kendaraan, demikian juga untuk memperlihatkan fase yang akan terjadi disaat KA melintas maupun sesaat setelah KA lewat, yang bekerja pada tegangan 5 Volt.

Arus pada basis akan menyebabkan transistor ON dan selanjutnya lampu akan menyala. Resistor 100 Ω berfungsi untuk membatasi arus yang akan masuk ke lampu sehingga arus yang mengalir pada lampu tidak akan merusak lampu.

Fase-fase lampu yang terjadi pada persimpangan jalan, pada keadaan normal atau sebelum KA lewat, dapat kita lihat seperti pada Tabel 3.

Tabel 3. Fase-Fase Lampu di Persimpangan pada keadaan Normal

Fase	Jl. HM.Yamin			Jl. Gaharu			Jl. Jawa			Lama Fase
	M ₁	K ₁	H ₁	M ₂	K ₂	H ₂	M ₃	K ₃	H ₃	
1	1	0	0	0	0	1	0	0	1	50 detik
2	1	0	0	0	1	0	0	1	0	3 detik

Fase	Jl. HM.Yamin			Jl. Gaharu			Jl. Jawa			Lama Fase
	M ₁	K ₁	H ₁	M ₂	K ₂	H ₂	M ₃	K ₃	H ₃	
3	0	0	1	1	0	0	1	0	0	50 detik
4	0	1	0	1	0	0	1	0	0	3 detik

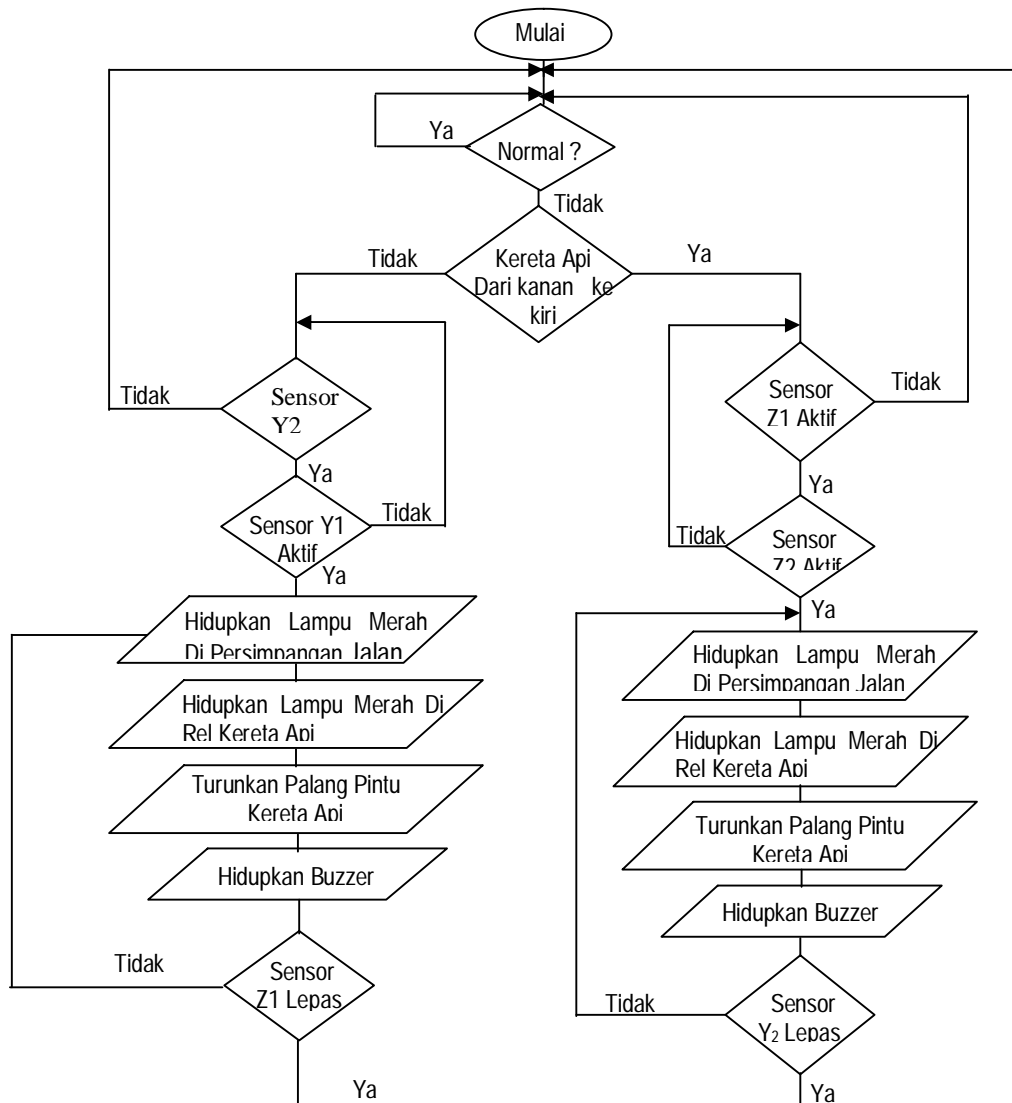
Dari Tabel 3. dapat dilihat bahwa kondisi serta lama fase di Jl. Gaharu dan Jl. Jawa sama, maka pemasangan rangkaian Traffic Light kedua jalan ini dipasang secara paralel.

4.6. Buzzer

Buzzer pada perancangan ini berfungsi sebagai peringatan bunyi kepada pengguna jalan yang menandakan akan adanya KA yang lewat.

4.7. Flow Chart Sistem

Proses kerja alat secara keseluruhan digambarkan dengan flow chart sistem seperti pada Gambar 8.



Gambar 8. Flow chart Sistem Secara Keseluruhan

4. KESIMPULAN

1. Rancangan simulasi sistem kontrol traffic light berbasis mikrokontroler AT89C51 berjalan dengan baik sesuai dengan yang diharapkan.
2. Mikrokontroler AT89C51 mampu diaplikasikan untuk kasus simpang empat yang memotong pintu lintasan KA tanpa diperlukan RAM eksternal maupun ROM eksternal.
3. Sensor yang digunakan pada sistem ini sudah cukup baik untuk simulasi dalam bentuk miniatur, tetapi akan kurang baik jika digunakan pada implementasi yang sebenarnya

DAFTAR PUSTAKA

- [1] Agfianto Eko Putra, Belajar Mikrokontroler AT89C51/52/55 (teori dan aplikasi), Gajah Mada, Yogyakarta, 2002.
- [2] Danny Christanto, S.T., dan Kris Pusporini, S.T., M.T., 2004 , Panduan Dasar Mikrokontroler Keluarga MCS51, Innovative Electronics, Surabaya, 2004.
- [3] [http://www. Atmel.com](http://www.Atmel.com), 12 Agustus 2004, 10 WIB, Product
- [4] Paulus Andi Nalwan, Teknik Antarmuka dan Pemrograman Mikrokontroler AT89C51, PT. Elex Media Komputindo, Jakarta, 2003.
- [5] Sinclair Ian R., Sensor and Transducers, A guide for Technicians, Second Edition, Newnes, 1992.
- [6] Tokheim, Roger L., Digital Electronics, McGraw-Hill Book company, 1985.