

BAB I

PENDAHULUAN

1.1 Latar Belakang

Air merupakan sumber kehidupan yang sangat penting bagi manusia dan makhluk hidup lainnya. Negara Indonesia terletak pada garis khatulistiwa yang mempunyai dua siklus musim, yaitu musim hujan dan musim kemarau. Saat musim kemarau ada beberapa daerah yang berpotensi masyarakatnya kesulitan mendapatkan air bersih. Penggunaan pompa dalam kehidupan sehari-hari sangat penting yaitu untuk memindahkan fluida kerja dari satu tempat ke tempat lain dengan cara menaikkan tekanan air tersebut, dalam pemakaiannya kadang dibutuhkan pompa yang dapat menghasilkan debit yang lebih besar, oleh karena itu diperlukan pompa multi stage sentrifugal. Pompa ini menggunakan lebih dari satu impeler yang dipasang secara seri pada satu poros, zat cair yang keluar dari impeler tingkat pertama akan diteruskan ke impeler tingkat kedua dan seterusnya hingga tingkat terakhir. Selanjutnya tekanan yang diberikan impeler akan memompa air keluar melalui discharge nozzle dan naik melalui pipa ke steam drum ketel untuk selanjutnya dipanaskan sampai menghasilkan uap dari hasil pembakaran bahan bakar yang digunakan yaitu cangkang bekas biji sawit untuk memanaskan pipa-pipa superheater. Selanjutnya uap yang dihasilkan akan digunakan sebagai tenaga penggerak turbin sehingga turbin akan berputar dan akan menghasilkan energy listrik untuk memenuhi kebutuhan listrik berbagai mesin di dalam perusahaan, sehingga perusahaan dapat menghasilkan 60 ton TBS/jam.

1.2 Tujuan

Tujuan yang ingin diperoleh dari perancangan pompa ini adalah untuk memperoleh :

- Jenis pompa yang digunakan
- Type impeler
- Ukuran –ukuran utama pompa
- Komponen-komponen pompa
- Proses kerja pompa

- Karakteristik pompa

1.3 Manfaat dari perancangan ini diharapkan :

- Dapat mengetahui dan memahami fungsi dari pompa sentrifugal *multi stage*.
- Dapat Menambah pengetahuan bagi penulis dan pembaca mengenai pompa sentrifugal *multi stage*.
- Dapat berguna bagi pembaca dan sebagai bahan pembanding bagi para pembaca.

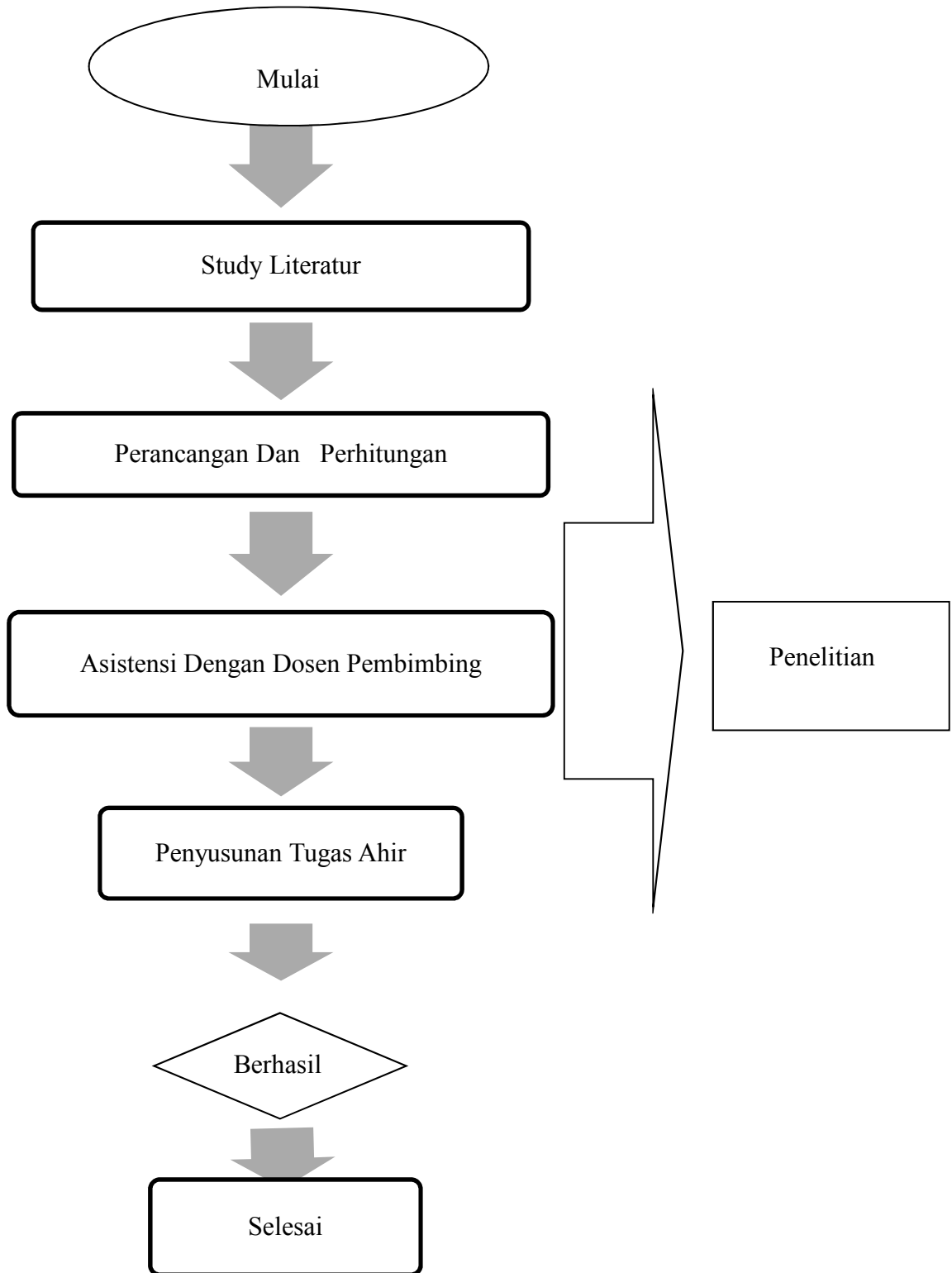
1.4 Batasan Masalah

Mengingat terbatasnya waktu untuk mengerjakan tugas akhir ini dan banyaknya pembahasan mengenai pompa, maka pada perancangan ini dibatasi pada perancangan pompa sentrifugal

1.5 Metode Penulisan

Metode yang digunakan dalam penulisan ini adalah sebagai berikut :

- Study Literatur, berupa study kepustakaan, kajian dari buku-buku dan tulisan yang terkait dari perencanaan ini dan mengambil artikel - artikel dari website.
- Survey lapangan
- Penelitian
- Mengambil data dari perusahaan
- Diskusi, berupa tanya jawab dengan dosen pembimbing selama penyusunan proposal in i.



Gambar 1.1 Diagram Penelitian

BAB II

TINJAUAN PUSTAKA

2.1 Definisi Pompa

Pompa Sentrifugal adalah jenis pompa tekan dinamis yang mengubah energy mekanik kedalam energy hidrolis melalui aktivitas sentrifugal. Sedangkan prinsip kerja pompa tekan dinamis adalah dengan mengubah energi mekanis dari poros menjadi energi fluida, dan energi inilah yang menyebabkan penambahan head tekanan, head kecepatan, dan head potensial pada fluida yang mengalir secara kontinu. Prinsip kerja dari pompa sentrifugal ini yaitu pompa digerakkan oleh motor, daya dari motor diberikan kepada poros pompa untuk memutar impeler yang dipasangkan pada poros tersebut. Zat cair yang ada dalam impeler akan ikut berputar karena dorongan sudu-sudu. Karena timbulnya gaya sentrifugal, maka zat cair mengalir dari tengah impeler keluar melalui saluran diantara sudu dan meninggalkan impeller dengan kecepatan yang tinggi. Zat cair yang keluar dari impeler dengan kecepatan tinggi ini kemudian mengalir melalui saluran yang penampangnya makin membesar (volute/diffuser), sehingga terjadi perubahan dari head kecepatan menjadi head tekanan. Maka zat cair yang keluar dari flens keluar pompa head totalnya bertambah besar.

2.2 Jenis – Jenis Pompa dan impeller

Klasifikasi Pompa bila ditinjau dari segi tekanan yang menimbulkan energi fluida maka pompa dapat diklasifikasikan dalam 2 jenis yaitu :

1. Pompa tekanan dinamis (non positive displacement pump)
2. Pompa tekanan statis (positive displacement pump)

2.2.1 Pompa Tekanan Dinamis (Dynamic Pressure Pump)

Pompa tekanan dinamis disebut juga rotodynamic pump, turbo pump atau interpeler pump. Pompa ini memiliki ciri-ciri sebagai berikut:

- Mempunyai bagian utama berupa sudu dengan kurungan sudu disekeliling poros putar.

Melalui sudu-sudu, fluida mengalir secara kontinue, dimana fluida berada diantara sudu-sudu tersebut. Energi mekanis dari luar diberikan pada poros untuk memutar impeler. Akibatnya fluida yang berada dalam impeler oleh dorongan sudu-sudu akan terlempar menuju saluran keluar,

Pada proses ini fluida akan mendapat percepatan sehingga fluida tersebut memiliki energi kinetik. Kecepatan keluar fluida ini selanjutnya akan berkurang dan energi kinetik akan berubah menjadi energi tekanan di sudu-sudu pengarah atau di dalam rumah pompa. Berdasarkan arah aliran fluida, maka impeler dapat dibedakan atas:

- Impeler Jenis Radial

Arah aliran fluida masuk impeler sejajar dengan poros pompa dan keluar dari impeler dengan arah radial. Head yang dihasilkan dapat mencapai di atas 50 meter kolom air dengan putaran 500 - 1500 rpm.



Gambar 2.1 Impeler Jenis Radial

- **Impeler Jenis Francis**

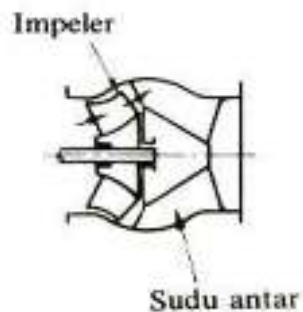
Pada impeler ini, arah aliran fluida sama dengan aliran pada jenis radial hanya head yang dihasilkan lebih kecil tetapi kapasitas lebih besar. Kecepatan putar spesifiknya berkisar 1500 - 4500 rpm. Sudut sisi masuk harus berkurang sesuai dengan jari-jarinya (kecepatan keluar impeler) untuk menjamin masuknya fluida dengan mulus, sehingga bentuknya seperti turbin francis. Jenis impeler ini dapat juga dipakai untuk impeler isapan ganda.



Gambar 2.2 Impeler Jenis francis

- Impeler Jenis Aliran Campuran

Arah aliran fluida impeler sejajar dengan poros pompa dan keluar dari impeler dengan arah radial dan aksial. Bila dibandingkan dengan jenis impeler francis, head yang dihasilkan lebih rendah dengan putaran spesifik yang lebih besar sekitar 4500 - 8000 rpm. Diameter buang rata-rata besarnya sama dengan diameter sisi masuk, walaupun dapat juga lebih kecil. Impeler dibuat berbentuk sekrup.



Gambar 2.3 Impeler Jenis Aliran Campuran

Jenis impeler ini memiliki aliran fluida masuk dan keluar dengan arah aksial. Gaya sentrifugal yang bekerja tidak ada sehingga semua head yang ditimbulkan adalah akibat dari

tekanan sudu-sudu. Impeler jenis ini digunakan untuk head yang rendah (3 - 40) ft dengan kapasitas aliran yang besar. Impeler jenis aksial ini mempunyai putaran spesifik yang tinggi yaitu diatas 8000 rpm.



Gambar 2.4 Impeler Jenis Aksial

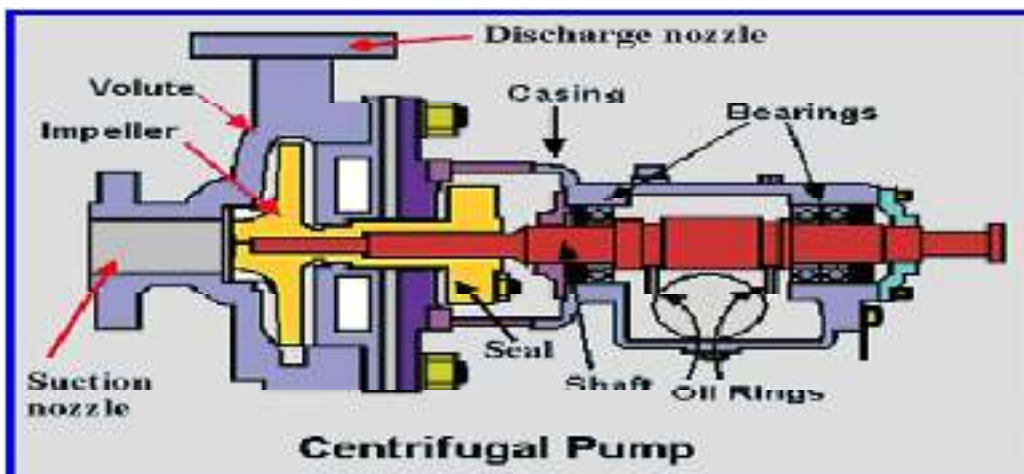
2.3 Pompa Sentrifugal

Salah satu jenis pompa kerja dinamis adalah pompa sentrifugal yang prinsip kerjanya mengubah energi kinetik (kecepatan) cairan menjadi energi potensial (dinamis) melalui suatu impeller yang berputar dalam casing. Adapun Prinsip – prinsip dasar pompa sentrifugal ialah sebagai berikut :

- Gaya sentrifugal bekerja pada impeler untuk mendorong fluida ke sisi luar sehingga kecepatan fluida meningkat.
- Kecepatan fluida yang tinggi diubah oleh casing pompa (volute atau diffuser) menjadi tekanan atau head.

2.3.1 Bagian – Bagian Pompa Sentrifugal

Secara umum bagian – bagian pompa sentrifugal dapat dilihat seperti gambar berikut :



Gambar 2.5 Bagian – Bagian Pompa Sentrifugal

Keterangan gambar 2.1 :

- Suction nozzle : Lubang hisap
- Discharge nozzle : Lubang pelepasan
- Impeller : Pendorong
- Valute : Rumah impeller
- Casing : Rumah pompa
- Bearing : Bantalan
- Seal : Segel
- Shaft : Batang
- Oil ring ; Cincin minyak

2.3.2 Klasifikasi Pompa Sentrifugal

Pompa Sentrifugal dapat diklasifikasikan, berdasarkan :

1. Kapasitas :

- Kapasitas rendah : $< 20 \text{ m}^3 / \text{jam}$
- Kapasitas menengah : $20 \text{ s/d } 60 \text{ m}^3 / \text{jam}$
- Kapasitas tinggi : $> 60 \text{ m}^3 / \text{jam}$

2. Tekanan Discharge :

- Tekanan Rendah : $< 5 \text{ Kg} / \text{cm}^2$
- Tekanan menengah : $5 \text{ s/d } 50 \text{ Kg} / \text{cm}^2$
- Tekanan tinggi : $> 50 \text{ Kg} / \text{cm}^2$

3. Jumlah / Susunan Impeler dan Tingkat :

- Single stage : terdiri dari satu impeler dan satu casing.
- Multi stage : terdiri dari beberapa impeler yang tersusun seri dalam satu casing.
- Multi Impeller : Terdiri dari beberapa impeler yang tersusun paralel dalam satu casing.
- Multi Impeller - Multi stage : Kombinasi multi impeler dan multi stage.

4. Posisi Poros :
 - Poros tegak
 - Poros mendatar
5. Jumlah Suction :
 - Single Suction
 - Double Suction
6. Arah aliran keluar impeller :
 - Radial flow
 - Axial flow
 - Mixed flow

(Sumber : <http://catatanabimayu.wordpress.com>)

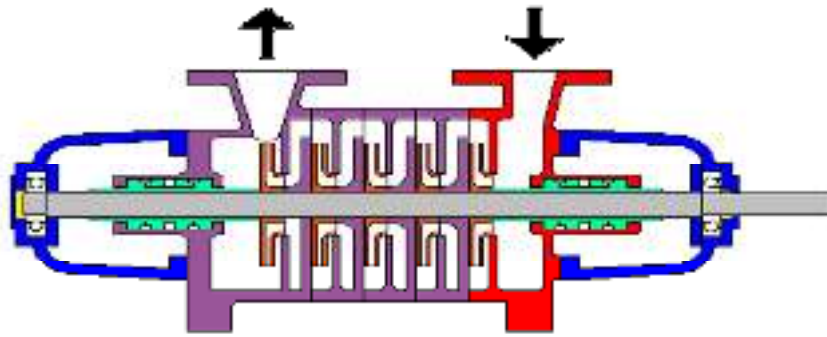
Penulis dalam menyusun proposal ini memilih Pompa Sentrifugal menurut jumlah tingkatannya, yaitu : “ Pompa Sentrifugal Multi Stage “ karena keuntungan yang dimiliki pompa jenis ini lebih banyak dan lebih cocok untuk pompa pengisian ketel .

2.3.3 Pompa Sentrifugal Multi Stage

Pompa ini menggunakan lebih dari satu impeler yang dipasang berderet pada satu poros (gambar 2.2). Zat cair yang keluar dari impeler tingkat pertama akan diteruskan ke impeler tingkat kedua dan seterusnya hingga tingkat terakhir. Head total pompa merupakan penjumlahan head yang dihasilkan oleh masing - masing impeler. Dengan demikian head total pompa ini relatif tinggi dibanding dengan pompa satu tingkat, namun konstruksinya lebih rumit dan lebih besar.

OUT

IN



Gambar.2.6 Pompa Sentrifugal Multi Stage

Keterangan gambar 2.6 :

- Orange : impeller (pendorong)
- Ungu : casing (rumah pompa)
- Biru : tutup pompa
- Biru muda : bearing (bantalan)
- Kuning : bearing (bantalan)
- Abu-abu : shaft (poros)

2.3.4 Prinsip Kerja Pompa Sentrifugal Multi-Stage :

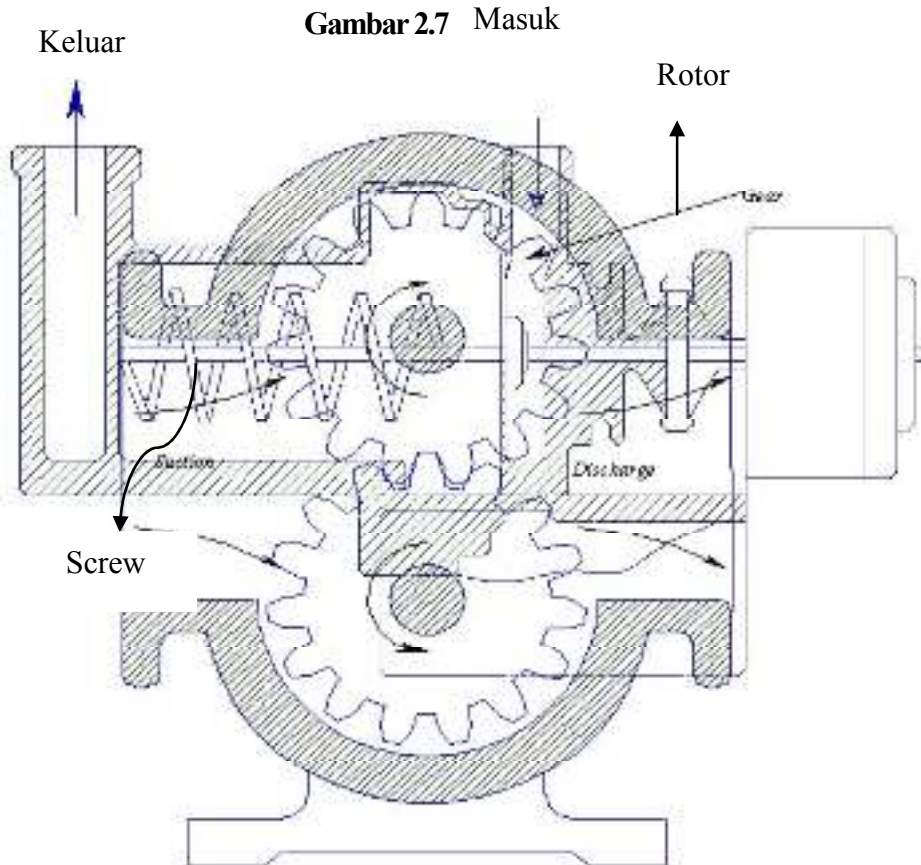
Pompa sentrifugal multi-stage mempunyai beberapa impeller (baling-baling) untuk mengangkat zat cair dari tempat yang lebih rendah ke tempat yang lebih tinggi. Daya dari luar diberikan kepada poros pompa untuk memutar impeller didalam zat cair. Maka zat cair yang ada didalam impeller, oleh dorongan sudu-sudu dapat berputar. Karena timbul gaya sentrifugal maka zat cair mengalir dari tengah impeller ke luar melalui saluran diantara sudu-sudu. Disini head tekanan zat cair menjadi lebih tinggi. Demikian pula head kecepatannya menjadi lebih tinggi karena mengalami percepatan. Zat cair yang keluar melalui impeller ditampung oleh saluran berbentuk volut (spiral) dikelilingi impeller dan disalurkan keluar pompa melalui nosel. Didalam nosel ini sebagian head kecepatan aliran diubah menjadi head tekanan. Jadi impeller pompa berfungsi memberikan kerja pada zat cair sehingga energy yang dikandungnya menjadi lebih besar.

2.4 Pompa Tekanan Statis (*Positive Displacement Pump*)

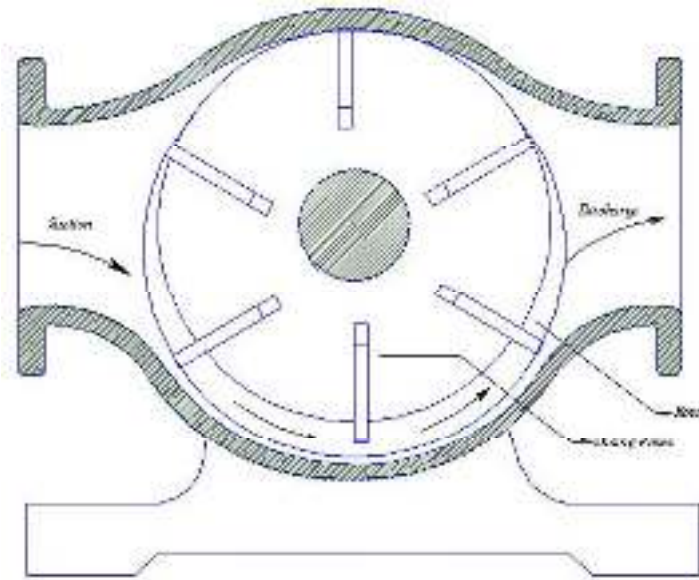
Pompa jenis ini bekerja dengan prinsip memberikan tekanan secara periodik pada fluida yang terkurung dalam rumah pompa sehingga tekanan statisnya naik. Pompa jenis ini umumnya digunakan untuk kapasitas kecil dan head yang tinggi. Pompa yang termasuk jenis ini adalah:

A .Pompa Putar (*Rotary Pump*)

Pada pompa putar, fluida masuk melalui sisi isap, kemudian dikurung antara ruangan rotor dan rumah pompa, selanjutnya didorong keruang tekan dengan gerak putar dari rotor sehingga tekanan statisnya naik dan fluida akan dikeluarkan melalui sisi tekan. Contoh pompa jenis ini adalah: gear pump, srew pump dan vane pump.



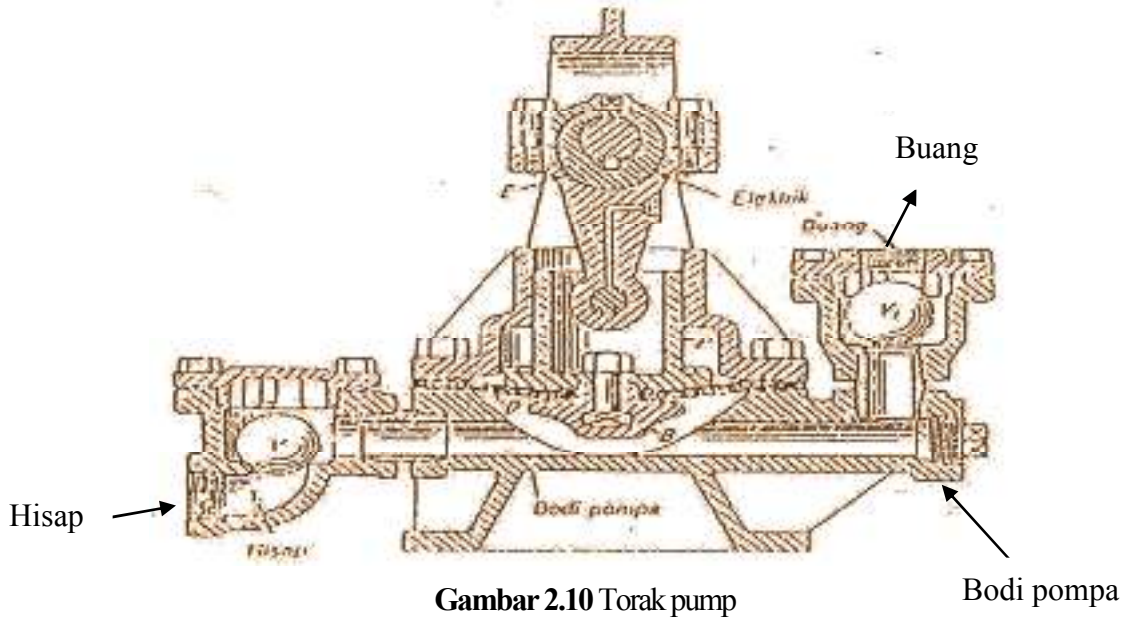
Gambar 2.8 Gear Pump



Gambar 2.9 Vane Pump

B. Pompa Torak (*Reciprocating Pump*)

Pompa torak mempunyai bagian utama berupa torak yang bergerak bolak-balik didalam silinder. Fluida masuk melalui katup isap (*suction valve*) ke dalam silinder dan kemudian ditekan oleh torak, sehingga tekanan statis fluida naik dan sanggup mengalirkan fluida keluar melalui katup tekan (*discharge valve*). Contoh pompa tipe ini adalah: pompa diafragma dan pompa plunyer.



Gambar 2.10 Torak pompa

2.5 Persamaan Aliran Air Pada Pompa

persamaan Bernoulli memberikan persamaan sbb:

$$\frac{P}{\gamma} + \frac{v^2}{2.g} + Z = C \dots\dots\dots(\text{Lit 4 hal 3})$$

dimana : $\frac{P}{\gamma}$ = Head tekanan

$\frac{v^2}{2.g}$ = Head kecepatan

Z = Head elevasi

Disamping head di atas, masih ada lagi head yang diketahui yaitu head losses. Head losses yaitu kerugian atau kehilangan energi yang terjadi akibat fluida yang mengalir disepanjang pipa dan mengalami gesekan yang disebabkan oleh penampang saluran pipa yang kasar, elbow, fitting. Head ini dibagi atas dua bagian yaitu :

1. Major losses

Major losses adalah kerugian-kerugian akibat gesekan fluida dengan dinding pipa.

Major losses dapat dihitung dengan persamaan :

$$H_f = f \frac{L}{D} \cdot \frac{v^2}{2g} \dots\dots\dots(\text{Lit 4 hal 28})$$

dimana : f = faktor gesekan

g = percepatan gravitasi (m/det²)

L = panjang pipa (m)

D = diameter pipa (m)

v = kecepatan aliran fluida dalam pipa (m/det)

H_f = major losses.

2. Minor losses

Minor losses adalah kerugian-kerugian yang terjadi akibat *fitting* (pembelokan, katup, penyempitan, dan lain-lain). Minor losses dapat dihitung dengan menggunakan persamaan :

$$H_m = \sum K \cdot \frac{v^2}{2g} \dots\dots\dots(\text{Lit I hal 13})$$

dimana : K = Koefisien fitting

g = Percepatan gravitasi (m/det²)

v = Kecepatan aliran fluida dalam pipa (m/det)

H_m = Minor losses

2.6 Head Pada Instalasi Pompa

Head pada pompa terdiri dari beberapa jenis, antara lain :

a. Head suction static (H_{ss})

Head suction static adalah head pompa pada sisi isap, diukur dari permukaan fluida ke center line pompa. Bila permukaan fluida di bawah permukaan center line pompa, maka head head diberi tanda positif (+), demikian sebaliknya.

b. Head suction dinamik (H_{sd})

Head suction dinamik adalah head pompa pada sisi isap, yang merupakan gabungan antara major losses dan minor losses sepanjang sisi isap pompa.

$$H_{sd} = H_{fs} + H_m$$

$$H_{sd} = f_s \cdot \frac{L_s}{D_s} \times \frac{v_s^2}{2 \cdot g} + \sum K_s \cdot \frac{v_s^2}{2 \cdot g}$$

dimana : f_s = factor gesekan isap

L_s = panjang pipa (m)

D_s = diameter pipa (m)

v_s = kecepatan isap (m/det)

g = percepatan grafitasi (m/det²)

K_s = koefisien fitting isap

c. Head suction total (Hs)

Head suction total adalah head total pada sisi isap, yang merupakan penjumlahan antara *head suction static* (Hss) dengan *head suction dinamik* (Hsd).

$$H_s = H_{ss} + H_{sd}$$

d. Head discharge static (Hds)

Head discharge static head total pompa pada sisi buang, diukur dari center line pompa sampai kebatas permukaan air sebelah atas *reservoir*.

e. Head discharge dynamic (Hdd)

Head discharge dynamic adalah head pompa pada sisi buang, yang merupakan gabungan antara major losses dan minor losses pada sisi buang pompa.

$$H_{dd} = H_{fd} + H_{ld}$$

$$H_{dd} = f_d \times \frac{L_d}{D} \times \frac{V^2}{2 \cdot g} + \sum K_d \times \frac{V^2}{2 \cdot g}$$

f. Head discharge total (Hdt)

Head discharge adalah head total pompa pada sisi buang yang merupakan penjumlahan antara head discharge statis dengan head discharge dinamik.

$$H_{dt} = H_{sd} + H_{dd}$$

Bila head total suction dijumlahkan dengan head discharge total maka akan diperoleh head total pompa yaitu :

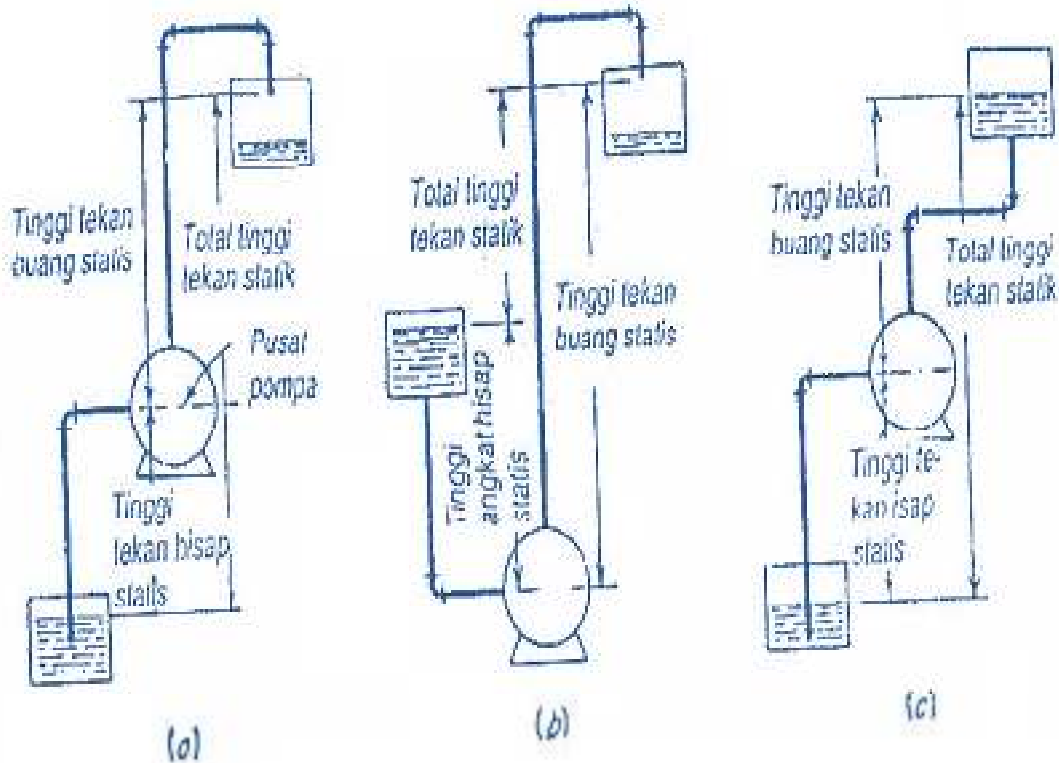
$$H_p = H_{st} + H_{dt}$$

dimana :

H_p = Head pompa

H_{st} = Head suction total

H_{dt} = Head discharge total



Gambar 2.11. Instalasi Head Pompa (Lit 2 hal 55)

2.7 Putaran Spesifik

Kecepatan putaran spesifik pompa adalah merupakan fungsi dari kapasitas pompa, head, putaran rotor pada efisiensi pompa yang maksimum pada kondisi persamaan dapat ditulis sebagai berikut :

$$n_s = \frac{n \times \sqrt{Q}}{H^{3/4}} \dots\dots\dots (\text{Lit.I hal 49})$$

dimana :

n_s = Putaran spesifik (rpm)

n = Putaran pompa (rpm)

Q = Kapasitas pompa (gpm)

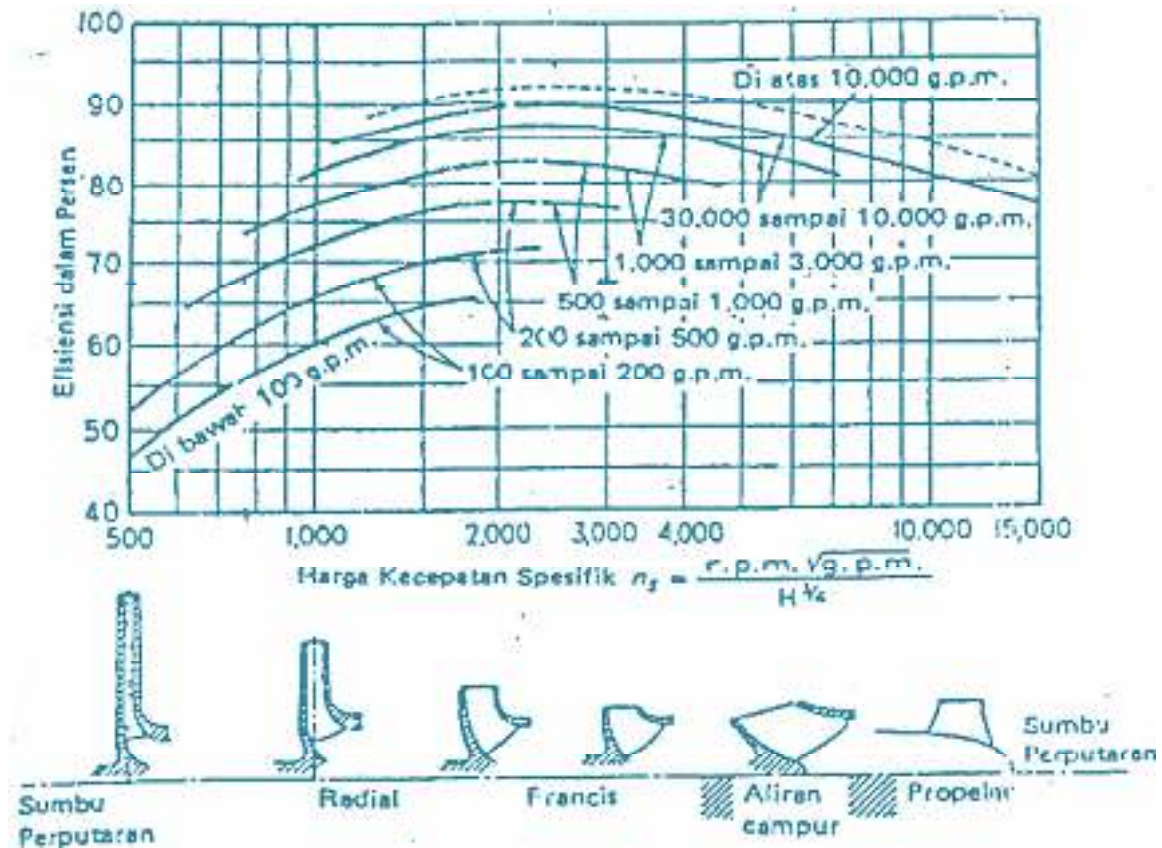
H = Head pompa (ft)

Tipe impeler, dapat diketahui dengan terlebih dahulu putaran spesifik dari pompa yang dirancang, agar dapat dicapai efisiensi yang maksimum. Masing-masing impeler mempunyai satu daerah kecepatan spesifik yang membuat impeler dapat beroperasi dengan baik.

Tabel 2.1. Jenis - Jenis Impeler

No	Jenis impeller	Ns (British)
1.	Impeler Radial	500 s/d 3000 rpm
2.	Impeler Francis	1500 s/d 4500 rpm
3.	Impeler Aliran - Campuran	4500 s/d 8000 rpm
4.	Impeler Propeller	> 8000 rpm

Sumber : Austin H. Church, *Pompa dan Blower Sentrifugal*,



Gambar 2.12. Efisiensi Berdasarkan Kapasitas dan Spesifik Putaran

2.8. Daya Pompa

Daya pompa yang dibutuhkan untuk menggerakkan sebuah pompa dapat dihitung dengan menggunakan persamaan sebagai berikut :

$$N_p = \frac{\gamma \times Q \times H}{1000 \times \eta_p} \dots\dots\dots (\text{Lit III hal 53})$$

Dimana :

N_p = Daya pompa

γ = Berat jenis air

Q = Kapasitas pompa (m^3/det)

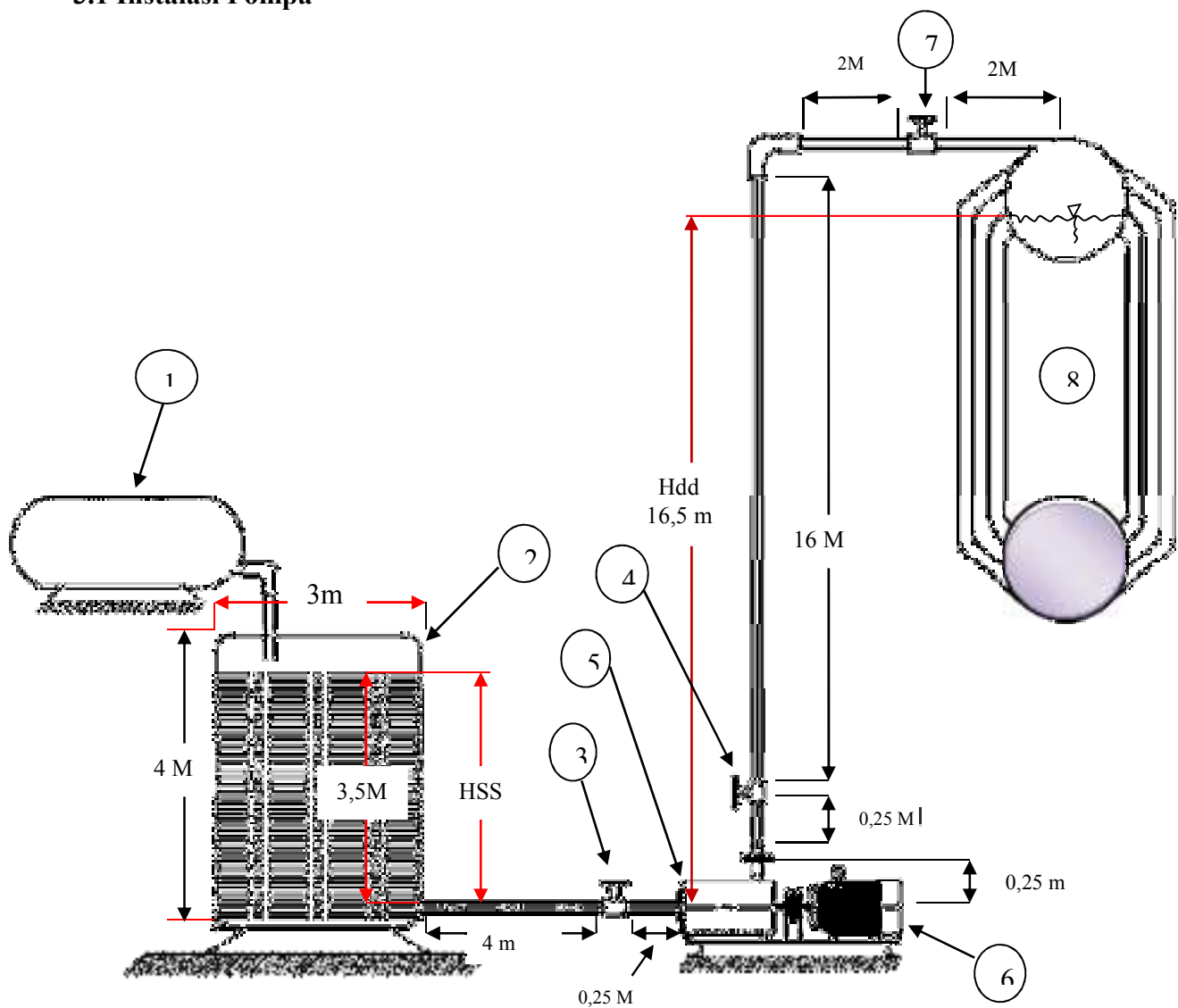
H_p = Head pompa (m)

η_p = Efisiensi pompa (%).

BAB III

KAPASITAS DAN HEAD POMPA

3.1 Instalasi Pompa



Gambar 3.1 Sketsa Instalasi Pompa Ketel

Keterangan gambar :

1. Dearator
2. Feet water tank
3. Katub kontrol
4. Katub keluar air
5. Pompa sentrifugal multi stage
6. Motor pompa
7. Safety valve

3.2. Kapasitas Pompa

Besarnya kapasitas pompa yang dibutuhkan harus dihitung berdasarkan kebutuhan uap untuk proses pengolahan dan uap untuk menggerakkan turbin uap pada pabrik pengolahan kelapa sawit. Pusat tenaga pada pabrik kelapa sawit, menggunakan turbin uap untuk memutar generator listrik dan uap bekas dipakai sebagai uap panas untuk melakukan berbagai proses didalam pabrik tersebut. Dalam hal ini teknologi kalor yang dipakai adalah dengan menggabungkan pembangkit tenaga dengan penyedia kalor untuk suatu proses, dimana pada waktu bersamaan kebutuhan listrik untuk penggerakan mesin-mesin dan kebutuhan energi panas untuk proses pabrik dapat terpenuhi. Turbin yang digunakan pada pabrik kelapa sawit adalah turbin tekanan lawan (back pressure vessel). Kapasitas pompa pengisian air ketel pada pabrik kelapa sawit adalah tergantung kepada kapasitas ketel uap dan kemudian kapasitas ketel uap itu sendiri tergantung kepada jumlah kebutuhan uap untuk proses pengolahan dari feed water tank. Kapasitas pompa pengisian air ketel pada pabrik kelapa sawit adalah tergantung kepada kapasitas ketel uap dan kemudian kapasitas ketel uap itu sendiri tergantung kepada jumlah kebutuhan uap untuk proses pengolahan dari feed water tank.

3.3. Analisa Kebutuhan Air Untuk Pengisian Ketel

Kebutuhan air yang akan dipompakan ke ketel untuk dijadikan uap dalam proses pengolahan setiap stasiun dapat dilihat pada tabel 3.1, sesuai jumlah kebutuhan uap yang dapat yaitu : 3900 Kg uap/jam

Maka satuan kilogram adalah satuan untuk besaran massa (berat) sedangkan satuan liter adalah satuan untuk besaran volume .

Oleh karena itu untuk mengkonversi besaran massa ke besaran volume ,diperlukan besaran lainnya yang disebut massa jenis (berat jenis) atau densitas (ρ) persamaan yang digunakan sebagai berikut

$$v = \frac{m}{\rho}$$

v = volume

m = massa

ρ = densitas

Berdasarkan uraian-uraian setiap proses pengolahan yang akan dijabarkan, , maka yang dibutuhkan pertama yang harus diketahui adalah kebutuhan uap , dimana kondisi uap pada proses pengolahan ini (hasil survey) adalah sebagai berikut:

NO	UNIT STATION	KEBUTUHAN UAP (Kg/Ton TBS)	KETERANGAN	TOTAL KEBUTUHAN
1	Stasiun Perebusan / <i>Sterillizer</i>	230 Kg/ton TBS	230 Kg/ton TBS × 60 ton TBS/jam	13,8 ton uap/jam
2	Stasiun Kempa / <i>Screw Press</i>	40 Kg/ton TBS	40 Kg/ton TBS × 60 ton TBS/jam	2,4 ton uap/jam
3	Stasiun Pemurnian Minyak/ <i>Klarifikation</i>	120 Kg/ton TBS	120 Kg/ton TBS × 60 ton TBS/jam	7,2 ton uap/jam
4	Stasiun Pengeringan Biji	25 Kg/ton TBS	25 Kg/ton TBS × 60 ton TBS/jam	1,5 ton uap/jam
5	Stasiun Pengeringan Inti	41.67 Kg/ton TBS	55 Kg/ton TBS × 60 ton TBS/jam	2,5 ton uap/jam
6	<i>Cake Breaker Conveyor (CBC)</i>	30 Kg/ton TBS	23 Kg/ton TBS × 60 ton TBS/jam	1,4 ton uap/jam
7	Pompa Air umpan (Turbin)	70 Kg/ton TBS	70 Kg/ton TBS × 60 ton TBS/jam	4,2 ton uap/jam
8	Tangki Timbun	50 Kg/ton TBS	50 Kg/ton TBS × 60 ton TBS/jam	3 ton uap/jam
9	<i>Dearator</i>	50 Kg/ton TBS	50 Kg/ton TBS × 60 ton TBS/jam	3 ton uap/jam
TOTAL				39 ton uap / jam = 3900Kg

Sehingga kebutuhan uap untuk proses pengolahan adalah sebesar 39000 kg uap/jam seperti terjadinya kebocoran pada proses pengolahan, efisiensi proses menjadi lebih kecil dari yang direncanakan, pipa bocor, dan lain sebagainya maka kebutuhan uap yang diberikan harus lebih dari kebutuhan yang diterima oleh setiap unit proses pengolahan, maka kapasitas pompa harus direncanakan 10% lebih besar dari kapasitas ketel, maka:

Kapasitas pompa :

$$Q_p = (1+e)$$

$$e = \text{perkiraan kerugian } 10\%$$

$$Q_p = (1 + 0,1)$$

$$Q_{pompa} = 1,1 \cdot 39000$$

$$Q_{pompa} = 42.900 \text{ kg air/jam}$$

Air pengisian yang dipompakan bertemperatur 80°C dengan $\rho = 971,8 \text{ kg/m}^3$, diperoleh dari lampiran 5. maka dalam satuan volume kapasitas pompa adalah :

$$\begin{aligned} Q_{pompa} &= \frac{42,900}{971,8} \\ &= 44,14 \text{ m}^3/\text{jam} \\ &= 0,7356 \text{ m}^3/\text{menit} \\ &= 12,34 \cdot 10^{-3} \text{ m}^3/\text{s} \\ &= 0,01234 \text{ m}^3/\text{s} \\ &= 195.59 \text{ gpm} \end{aligned}$$

$$1 \text{ m}^3/\text{s} = 15.850,32 \text{ gpm}$$

3.4. Head Pompa

Perencanaan suatu pompa, harus dibuat belokan-belokan pipa distribusi yang sedikit mungkin. Hal ini dimaksud untuk menghindari head losses yang terjadi tidak terlalu besar.

Diameter pipa isap dan pipa tekan sama bahan dan ukurannya dipilih dari jenis “cast iron”, untuk menghindari head losses yang terlalu besar, kecepatan aliran dalam pipa yang lazim dipakai yaitu : (1,5 ÷ 3,0) m/det.

Diameter pipa tersebut harus disesuaikan dengan standar pipa yang ada dipasaran (Lampiran III) dari harga diatas maka diameter pipa isap dibuat 2 - 3 in, dengan harga :

- Diameter nominal $(d_s) = 3 \text{ in} = 0,0762 \text{ m}$
- Diameter luar $(d_o) = 3,5 \text{ in} = 0,0889 \text{ m}$
- Diameter dalam $(d_i) = 3,068 \text{ in} = 0,0779 \text{ m}$

maka kecepatan aliran air yang sebenarnya didalam pipa isap adalah :

$$V = \frac{Q}{A} \quad \text{dimana : 1 inchi} = 25,4 \text{ mm}$$

$$A = \frac{\pi}{4} D^2$$

$$V = \frac{12,34 \cdot 10^{-3}}{\left(\frac{3,14}{4}\right) \cdot (3,068 \cdot 0,0254)^2} \quad 1 \text{ inchi} = 0,0254 \text{ m}$$

$$V = 2,58 \text{ m/det}$$

Head Losses

Sehubungan diameter pipa isap dan diameter pipa tekan dibuat sama maka head losses yang timbul sepanjang pipa dapat dihitung sekaligus, karena kecepatan baik pada pipa isap maupun pada pipa tekan pasti sama dengan head lossesnya adalah sebagai fungsi kwadrat kecepatan.

Besarnya head losses yang terjadi sepanjang pipa dapat dihitung dari persamaan :

$$H_t = f \cdot \frac{L}{D} \frac{V^2}{2 \cdot g} + \sum K \cdot \frac{V^2}{2 \cdot g}$$

Dimana :

H_t = Head losses total (m)

f = Faktor gesekan pada pipa

L = Panjang pipa = 24,5 m

D = Diameter pipa = 0,0723 m

V = Kecepatan aliran dalam pipa = 2,58 m/det

∑K = Koefisien fitting keseluruhan (K₁+K₂+K₃+K₄)

g = Percepatan gravitasi = 9,81 m/det

Dalam hal ini baik pada pipa isap maupun tekan, dilengkapi dengan :

- Satu check valve = $K_1 = 2,5$
- Dua gate valve = $K_2 = 2 \cdot 0,19 = 0,38$
- satu elbow standar = $K_3 = 0,9$
- Tiga soket = $K_4 = 3 \cdot 0,1 = 0,3$

Harga faktor gesekan (f) dapat kita cari hasil perhitungan antara bilangan Reynold (R_e) dengan Roughness (ε/D)

Bilangan Reynold (R_e) adalah :

$$R_e = \frac{V_d \cdot d_d}{\vartheta}$$

Dimana :

ϑ = Viskositas kinematik air pada temperatur 90°C

Dari tabel diperoleh = $0,326 \cdot 10^{-6} \text{ m}^2/\text{det}$

Maka :

$$R_e = \frac{2,58 \cdot 0,0889}{0,326 \cdot 10^{-6}}$$
$$= 0,92 \cdot 10^6 \text{ (aliran bersifat turbulen)}$$

Untuk pipa jenis coarse concrete (ε) = 0,25 mm, maka faktor kekasaran relatif :

$$\frac{\varepsilon}{d_d} = \frac{0,00025}{0,0889}$$
$$= 2,81 \cdot 10^{-3}$$
$$= 0,00281$$

Dari diagram Moody untuk harga $Re = 0,92 \cdot 10^6$ dan $\varepsilon/d_d = 0,0033$ diperoleh koefisien gesekan (f_s) atau untuk lebih teliti dapat kita cari dengan persamaan:

$$f = \frac{1,325}{\left[\text{Ln} \left(\frac{\varepsilon}{3,7d} + \frac{5,74}{R_e^{0,9}} \right) \right]^2}$$

Dimana :

f = Koefisien gesekan

ε = Kekasaran pipa

R_e = Bilangan reynold

Maka :

$$f = \frac{1,325}{\left[\ln \left(\frac{0,00025}{3,7 \cdot (3,068 \cdot 0,0254)} + \frac{5,74}{(0,70 \cdot 10^6)^{0,9}} \right) \right]^2}$$

$$= 0,0269$$

Maka head losses total adalah :

$$H_l = 0,028 \cdot \frac{24,5}{0,0889} \cdot \frac{(2,58)^2}{2 \cdot 9,81} + (2,5 + 0,19 + 1,8 + 0,2) \cdot \frac{(2,58)^2}{2 \cdot 9,81}$$

$$= 4,1 \text{ m}$$

Dari gambar instalasi pompa (gambar 3.1) dapat kita ketahui tinggi tekan (H_d) = 16,5 m dan tinggi isap (H_s) = -3,5 m (dikarenakan permukaan fluida berada diatas center line pompa, maka head bertanda negatif).

Karena harga kecepatan aliran dan diameter pipa isap dan tekan sama, maka head total pompa dapat kita cari dengan menjumlahkan semua head yang terjadi, yakni :

$$H_p = H_s + H_d + H_l + H_{pr}$$

Dimana :

H_p = Head total pompa

H_s = Head pada pipa isap (-3,5 m)

H_d = Head pada pipa tekan (16,5 m)

H_l = Head losses (14,618 m)

H_{pr} = Head pada tekanan per satuan berat

$$H_{pr} = \frac{(4 + 16,5 - 3,5) \cdot 10^5}{965,3 \cdot 9,81}$$

$$= 168,962 \text{ m}$$

Sehingga head total pompa adalah :

$$H_p = (-3,5) + 16,5 + 4,1 + 168,962$$

$$= 186,06 \approx 188 \text{ m}$$

Untuk mengantisipasi adanya kurang telitian perhitungan atau losses yang belum diperhitungkan maka diambil penambahan head sebesar 10% dari head total, sehingga head pompa adalah :

$$H_p = 1,1 \cdot 186$$

$$= 204,6 \text{ m}$$

$$= 671,26 \text{ ft}$$

